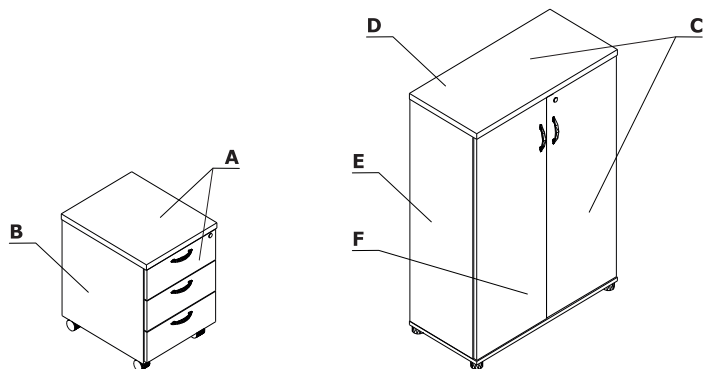


SVENBOX

v1.2.2019

Pracownicze	3
Art	12
Eko	14
Vik	15
Elementy dodatkowe do biur	16
Stoły i stoliki	19
Systemy kontenerów, szaf i regałów	20
Gabinet	23
Lada recepcyjna	29

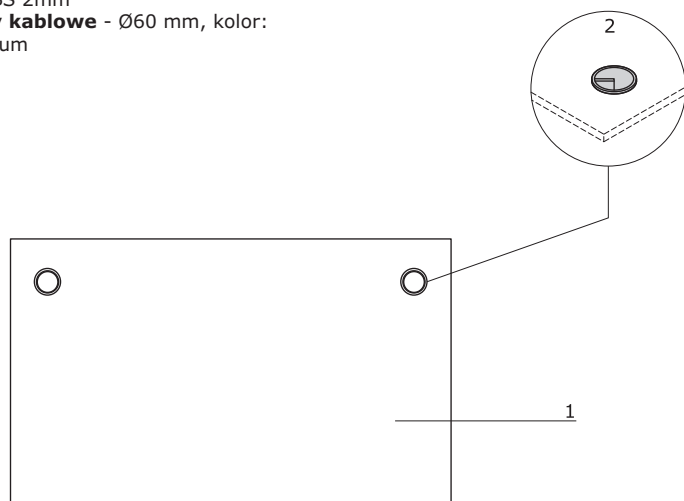
Zestawienie kolorystyczne - Pracownice



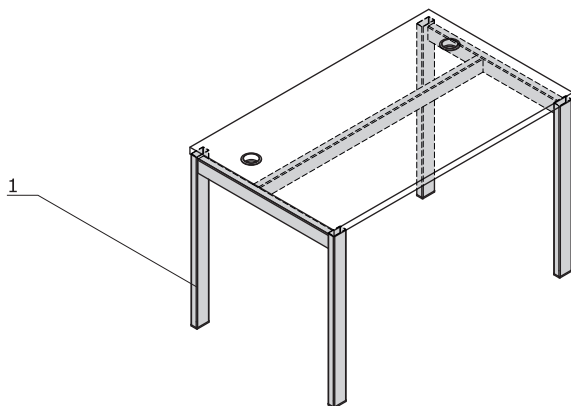
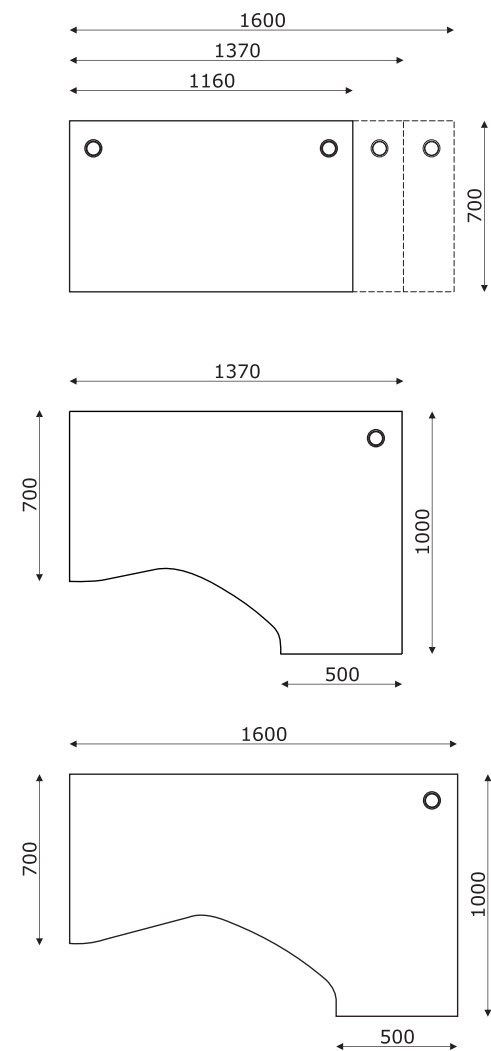
Materiał	Kolor	Kontenery		Szafy i regały	Szafy i regały										
		A - Front, wieniec górny i dolny	B - Korpus	C - Całość	D - Wieniec górny	E - Korpus	F - Front								
Płyta	28 - olcha	✓		✓											
	29 - calvados	✓		✓											
	14 - buk	✓			✓	popiel	✓								
	78 - klon jersey	✓			✓	popiel	✓								
	106 - orzech nizinny	✓			✓	popiel	✓								
	67 - biały pastel	✓			✓	popiel	✓								
	84 - popiel		✓												

Blat

- 1 Blat** - płyta melaminowana 28 mm,
obrzeża ABS 2mm
- Przepusty kablowe** - $\varnothing 60$ mm, kolor:
09-aluminium

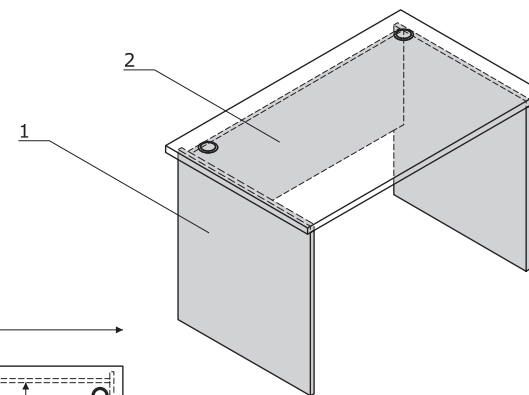
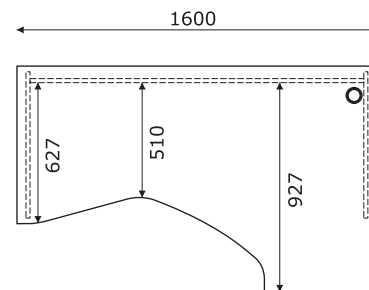
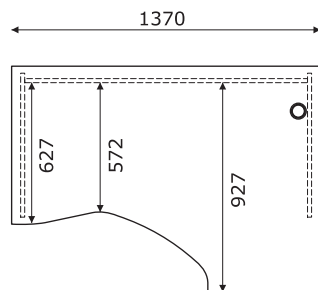
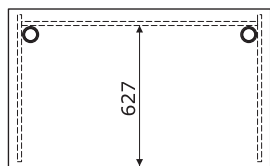
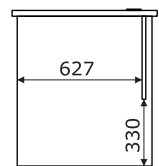
**Podstawa - Art**

- 1 Stelaż** - metal malowany proszkowo,
profil 30x60

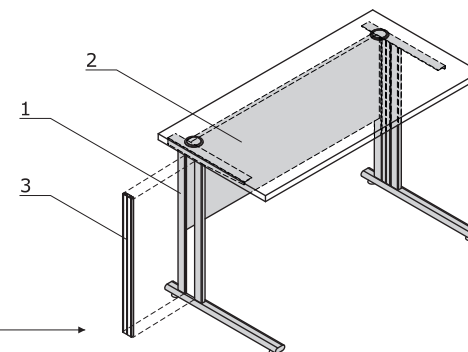
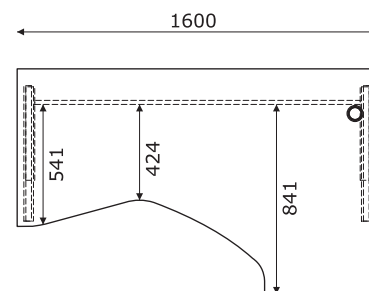
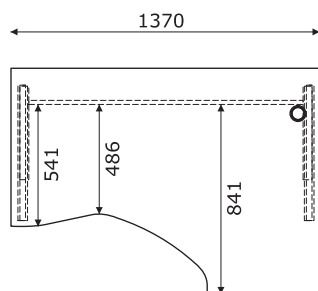
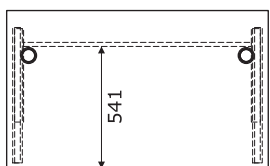
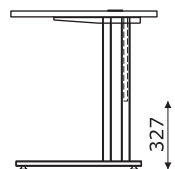
**Blat - wymiary**

Podstawa - Eko

- 1 **Nogi płytowe** - płyta melaminowana 18mm
- 2 **Blenda** - płyta melaminowana 18mm

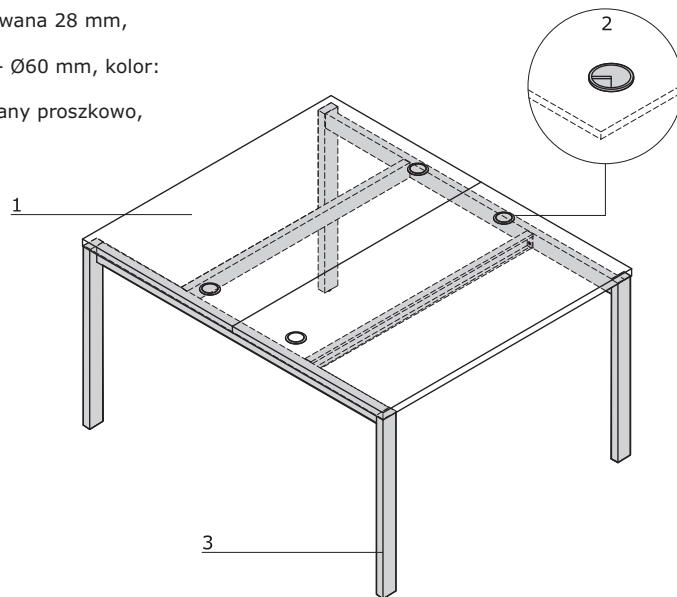
**Podstawa - Vik**

- 1 **Nogi metalowe** - metal malowany proszkowo
- 2 **Blenda** - płyta melaminowana 18 mm
- 3 **Element dodatkowy** - kanał kablowy BM01 (2 szt.)

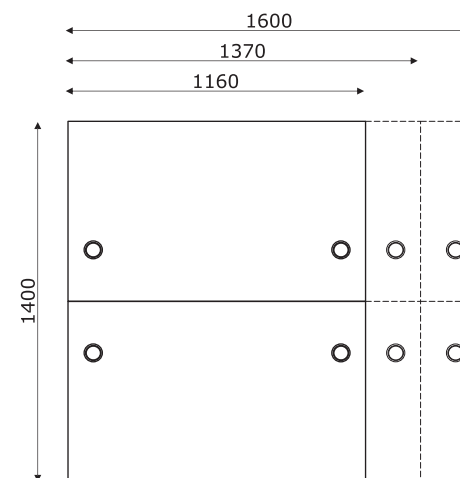


Układy wielostanowiskowe

- 1 Blat** - płyta melaminowana 28 mm, obrzeża ABS 2mm
- 2 Przepusty kablowe** - $\varnothing 60$ mm, kolor: 09-aluminium
- 3 Stelaż** - metal malowany proszkowo, profil 30x60

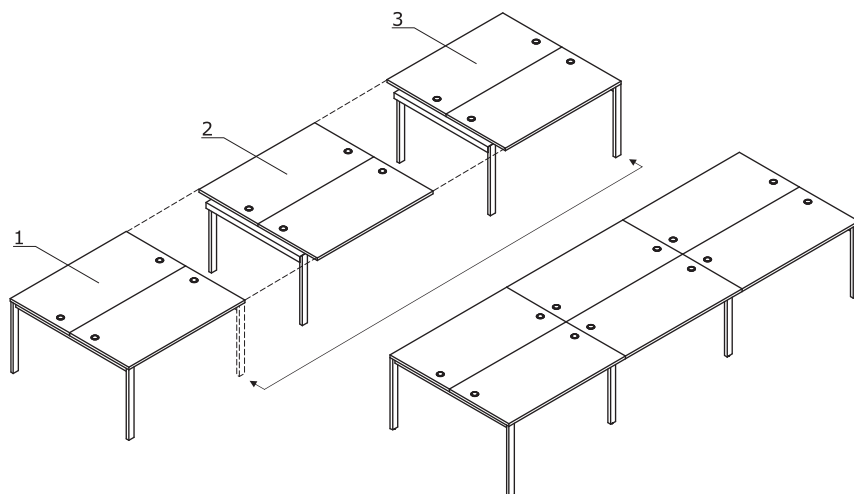


Układy wielostanowiskowe - wymiary



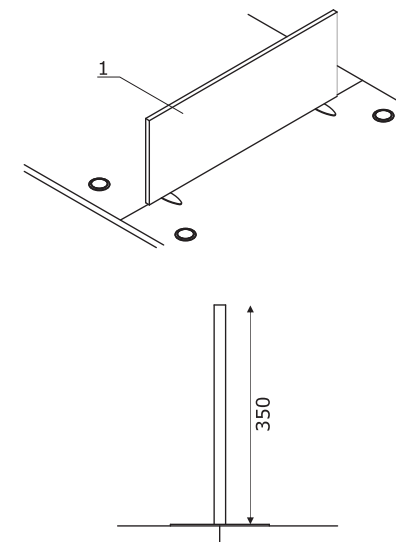
Tworzenie układów wielostanowiskowych

- 1 Element początkowy**
- 2 Elementy do tworzenia układów biurek**
- 3 Elementy do tworzenia układów biurek**



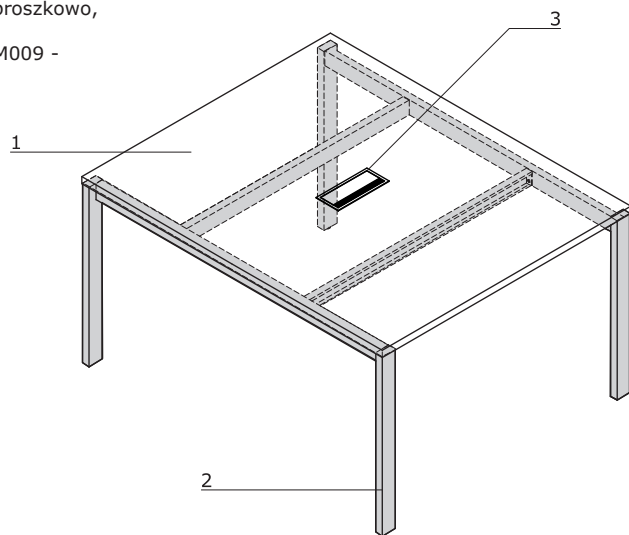
Panele do układów wielostanowiskowych

- 1 Panele płytowe** - płyta melaminowana 18mm

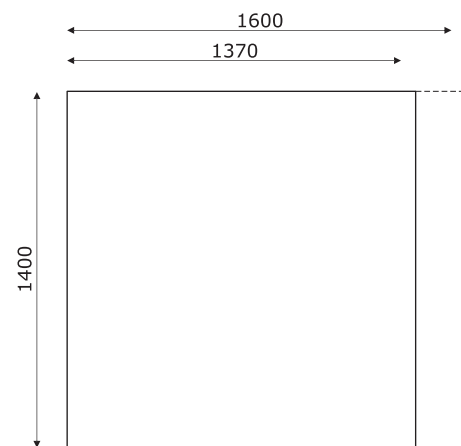


Stoły konferencyjne

- 1 Blat** - płyta melaminowana 28 mm, obrzeża ABS 2mm
- 2 Stelaż** - metal malowany proszkowo, profil 30x60
- 3 Top access M05** - kolor: M009 - aluminium półmat

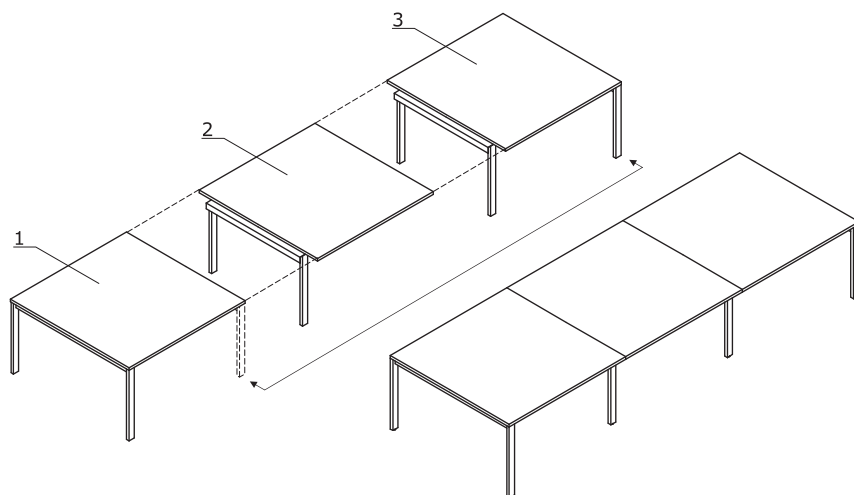


Stoły konferencyjne - wymiary



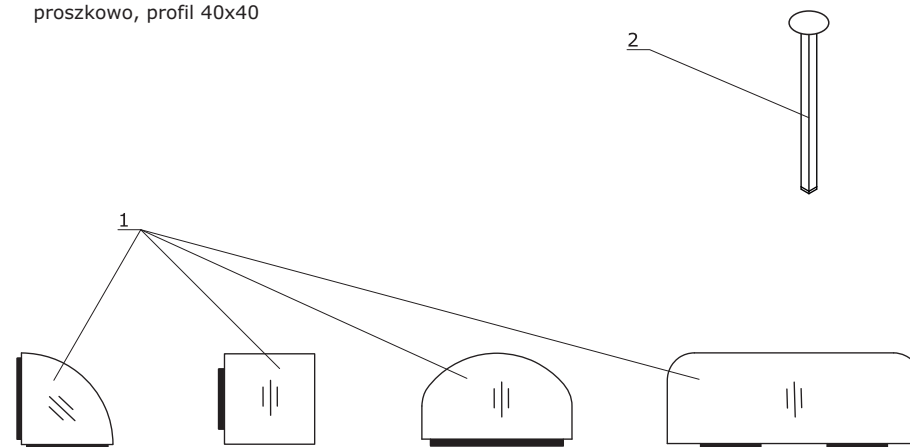
Rozbudowa stołu konferencyjnego

- 1 Element początkowy** - biurko proste
- 2 Elementy do tworzenia układów biurek**
- 3 Elementy do tworzenia układów biurek**



Przystawki do biurek

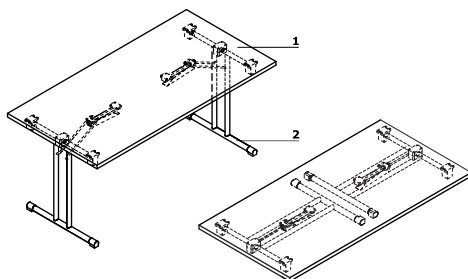
- 1 Blat** - płyta melaminowana 28 mm, obrzeża ABS 2mm
- 2 Noga podpierająca** - metal malowany proszkowo, profil 40x40



Stoliki i stoły konferencyjne

- 1 **Blat** - płyta melaminowana 28 mm,
obrzeża ABS 2mm:
- **PSC07** - stół składany:
 - stelaż - chrom
 - **CST08**
 - blat - □800
 - talerz - stal nierdzewna, □500
 - kolumna - metal malowany proszkowo, □60
 - **PH62, PH64**
 - podstawa - płyta melaminowana 18mm
 - **PH53**
 - podstawa - płyta melaminowana 18mm
 - **PH55**
 - stelaż - metal malowany proszkowo, profil 30x60

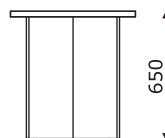
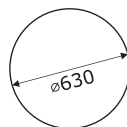
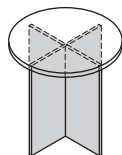
PSC07



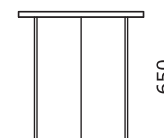
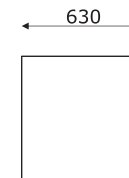
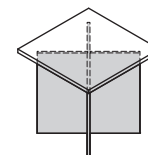
CST08



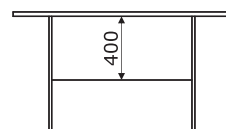
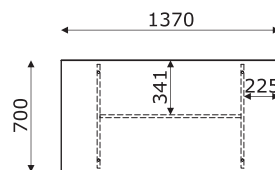
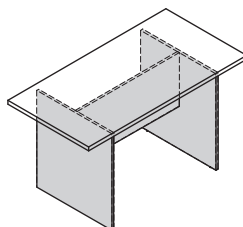
PH62



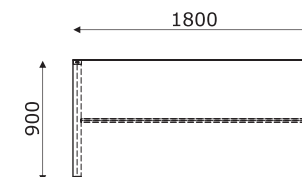
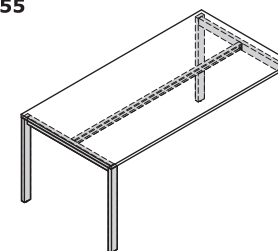
PH64



PH53

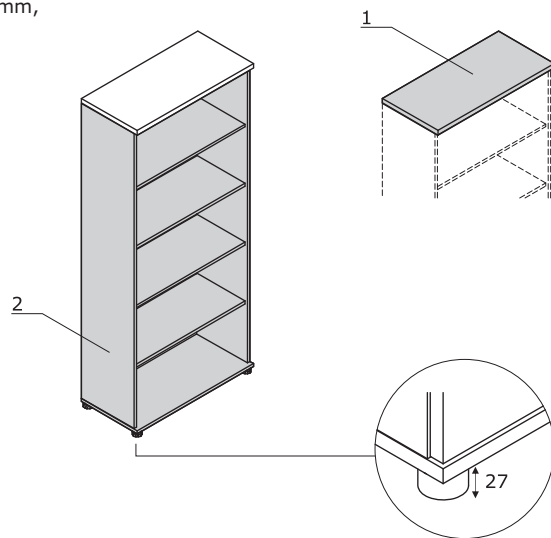


PH55



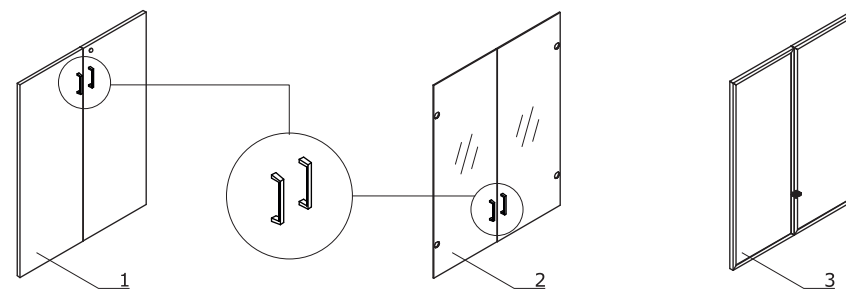
Szafy i regały

- Wieniec górny** - płyta melaminowana 28 mm, obrzeża ABS
- Korpus** - płyta melaminowana 18 mm, obrzeża ABS



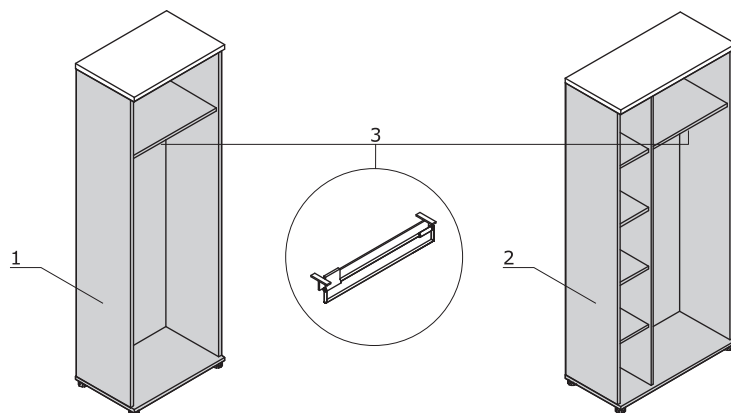
Front do szaf i regałów

- Drzwi płytowe:**
 - płyta melaminowana 18 mm
 - zamek patentowy
- Drzwi szklane (2szt.) 30H:**
 - szkło hartowane bezbarwne
 - bez zamka
- Drzwi szklane (2szt.) 30H:**
 - ramka aluminiowa
 - szkło hartowane mleczne
 - bez zamka



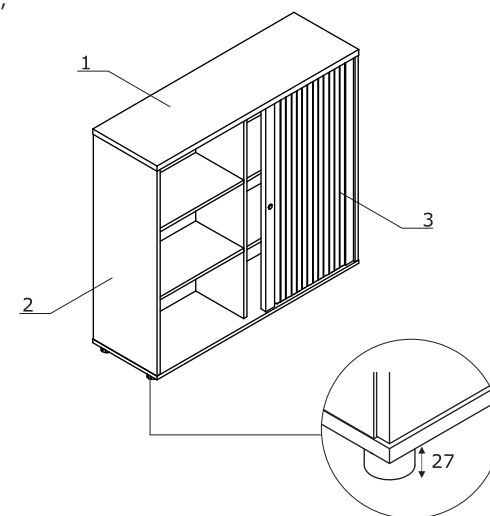
Wieszaki

- H62** - szafa ubraniowa bez zamka
- H52** - szafa ubraniowo- aktowa bez zamka
- Wieszak wysuwny** - chromowany



Szafa żaluzjowa

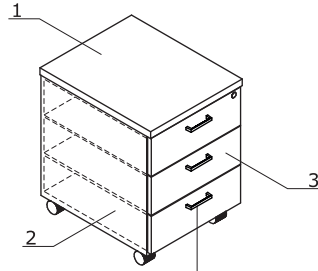
- Wieniec górny** - płyta melaminowana 28 mm, obrzeża ABS 2mm
- Korpus** - płyta melaminowana 18 mm, obrzeża ABS 2mm
- Front** - żaluzja, 09 - aluminium



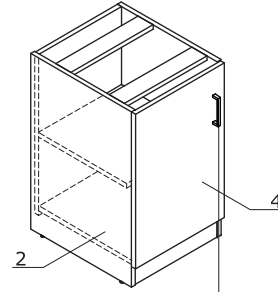
Kontenery

- 1 Wieniec górny** - płyta melaminowana 28 mm, obrzeża ABS 2mm
- 2 Korpus** - płyta melaminowana 18 mm
- 3 Front** - płyta melaminowana 18 mm, zamek centralny
- 4 Front** - płyta melaminowana 18 mm, uniwersalny L/P bez zamka

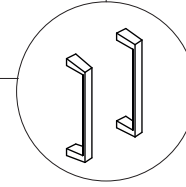
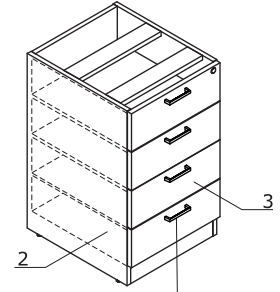
KH13



KH23

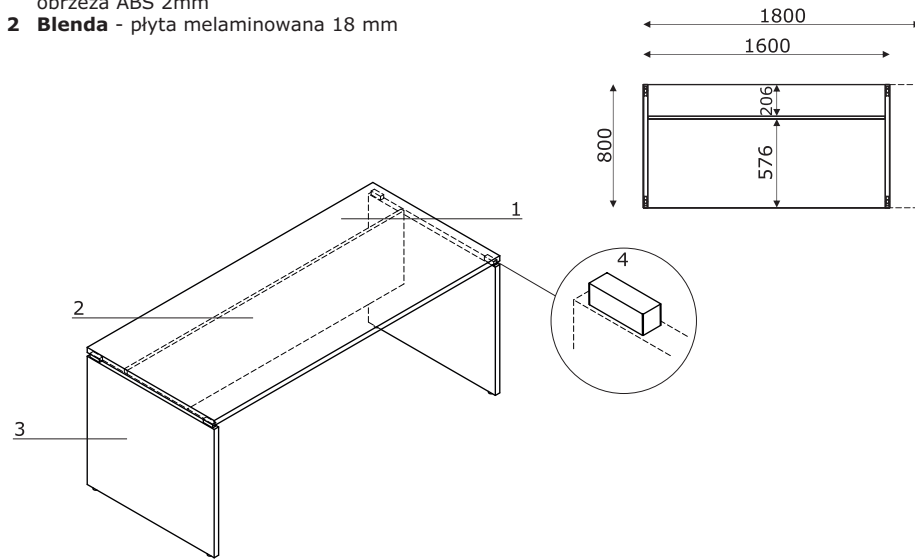


KH26

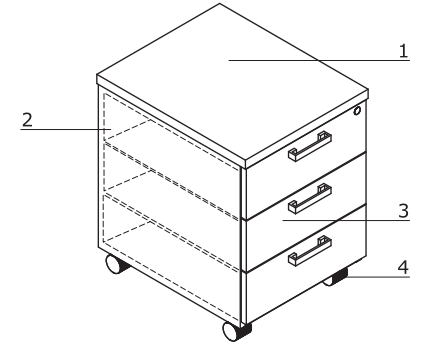


Biurka

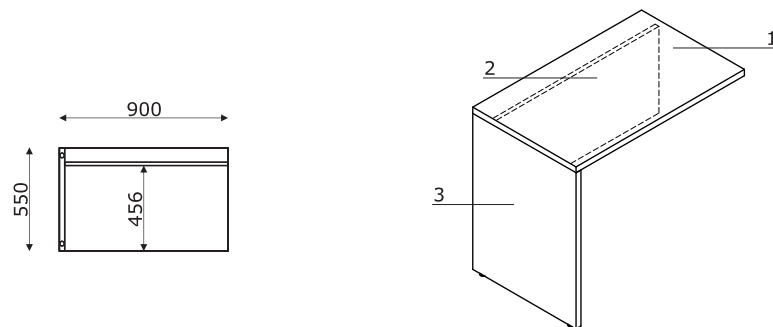
- 1 **Blat** - płyta melaminowana 28 mm, obrzeża ABS 2mm
- 2 **Blenda** - płyta melaminowana 18 mm

**Kontener**

- 1 **Wieniec górny** - płyta melaminowana 28 mm, obrzeża ABS 2mm
- 2 **Korpus** - płyta melaminowana 18 mm
- 3 **Front** - płyta melaminowana 18 mm, zamek centralny
- 4 **Kółka** - 2 z hamulcem

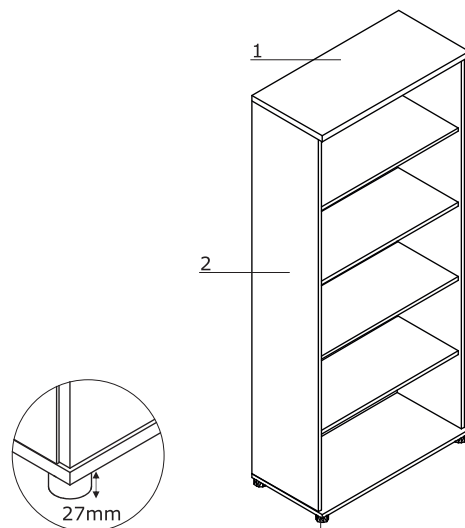
**Przystawka**

- 1 **Blat** - płyta melaminowana 28 mm, obrzeża ABS
- 2 **Blenda** - płyta melaminowana 18 mm
- 3 **Noga płytowa** - płyta melaminowana 28mm



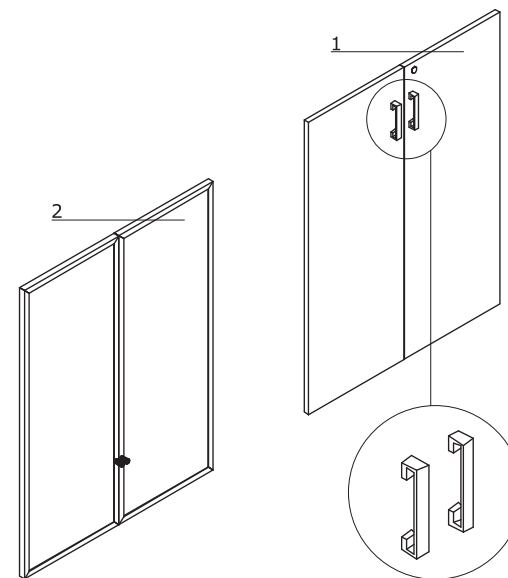
Szafy i regały

- Wieniec górny** - płyta melaminowana 28 mm, obrzeża ABS 2mm
- Korpus** - płyta melaminowana 18 mm

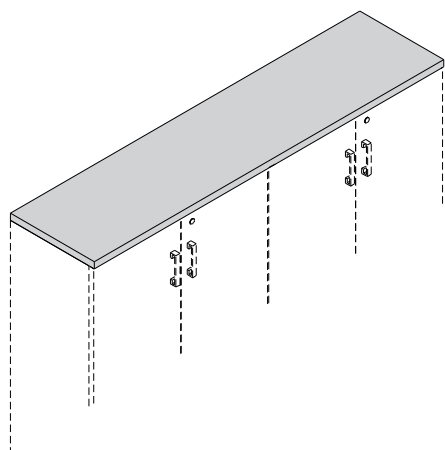


Front do szaf i regałów

- Drzwi płytowe:**
 - płyta melaminowana 18 mm
 - zamek patentowy
- Drzwi szklane (2szt.) 30H:**
 - ramka aluminiowa
 - szkło hartowane mleczne
 - bez zamka

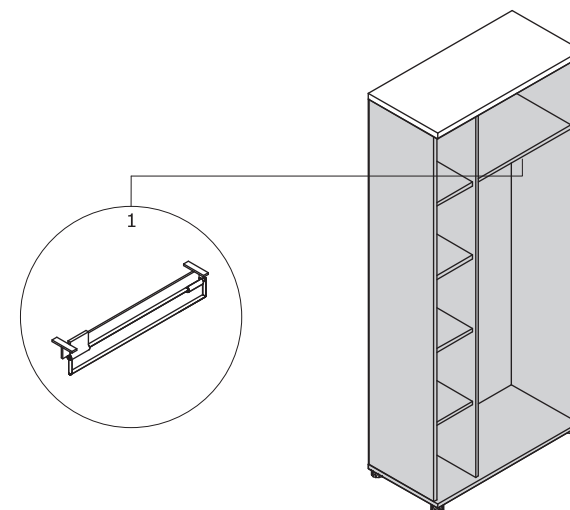


Opcjonalne topy do szaf



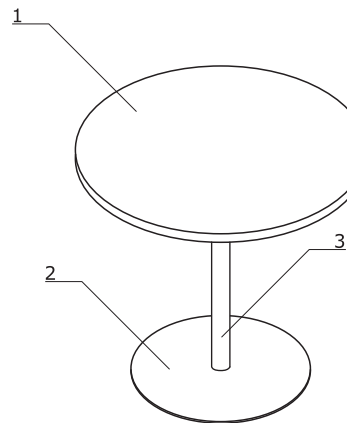
Szafa ubraniowo-aktowa - EC52

- Wieszak wysuwny** - chromowany

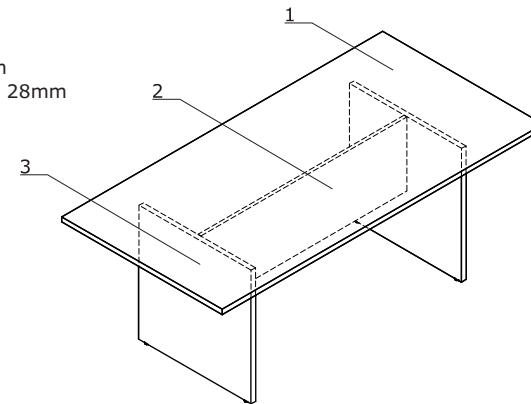
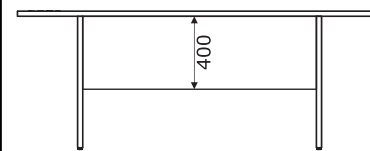
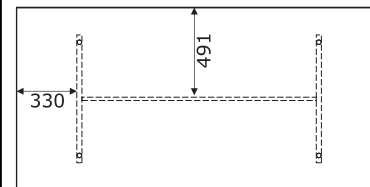


Stół konferencyjny - ECT08

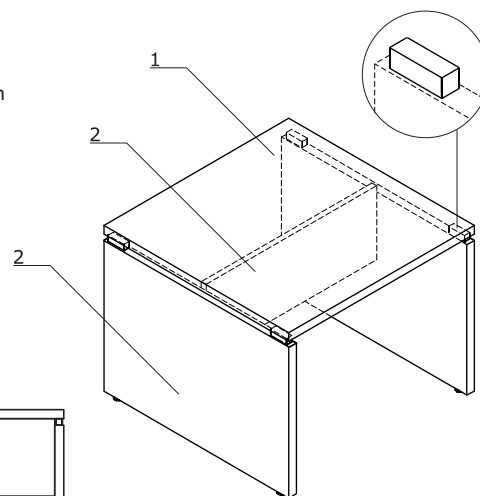
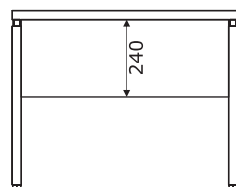
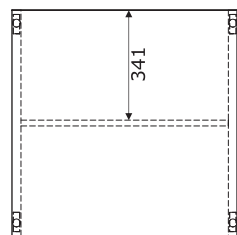
- 1 **Blat** - płyta melaminowana 28 mm, obrzeża ABS 2mm, Ø800
- 2 **Talerz** - stal nierdzewna, 500
- 3 **Kolumna** - metal malowany proszkowo, Ø60

**Stół konferencyjny - EC20**

- 1 **Blat** - płyta melaminowana 28 mm, obrzeża ABS 2mm
- 2 **Blenda** - płyta melaminowana 18 mm
- 3 **Nogi płytowe** - płyta melaminowana 28mm

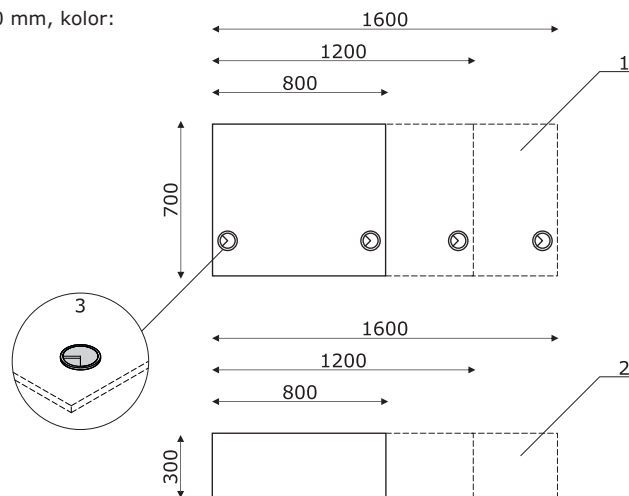
**Stół konferencyjny - EC70**

- 1 **Blat** - płyta melaminowana 28 mm, obrzeża ABS 2mm
- 2 **Blenda** - płyta melaminowana 18 mm
- 3 **Nogi płytowe** - płyta melaminowana 28mm

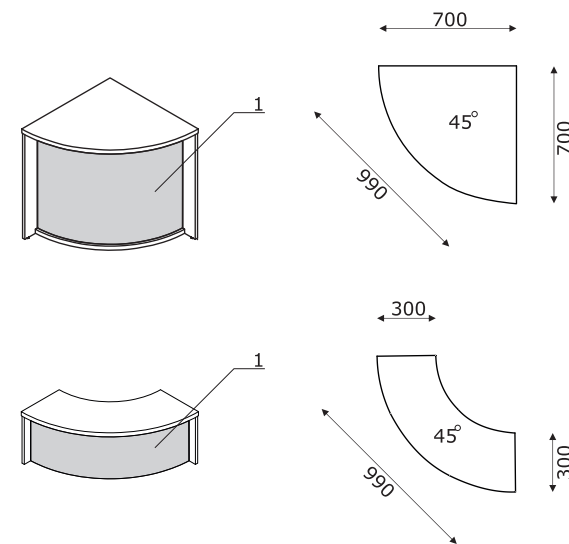


Blat

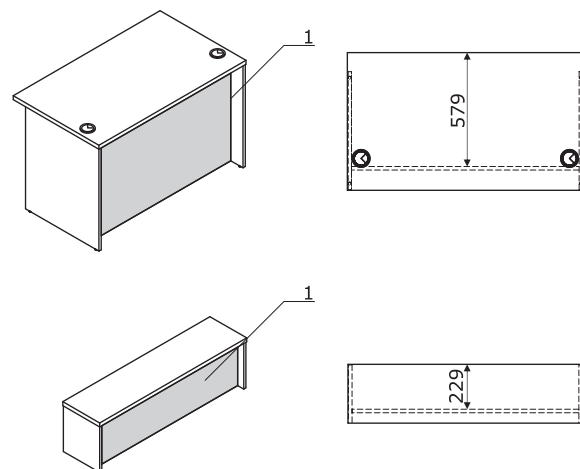
- 1 Blat roboczy** - płyta melaminowana 28 mm, obrzeża ABS
- 2 Blat górny** - płyta melaminowana 28 mm, obrzeża ABS
- 3 Przepusty kablowe** - $\varnothing 60$ mm, kolor: 09-aluminium

**Front - lada łukowa**

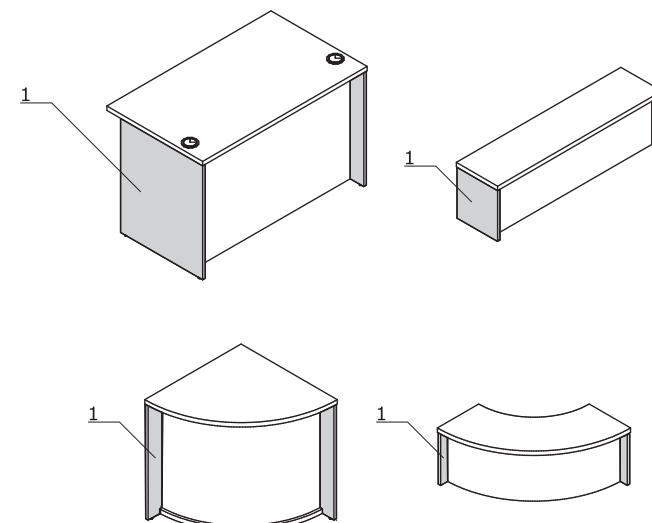
- 1 Front** - płyta HDF 3mm, kolor: 26 - aluminium satynato

**Front - lada prosta**

- 1 Front** - płyta melaminowana 18mm

**Nogi płytowe, boki nadstawki**

- 1 Nogi płytowe, boki nadstawki** - płyta melaminowana 18mm



Płyta



28 - olcha



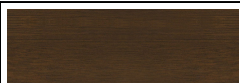
29 - calvados



14 - buk



78 - klon jersey



106 - orzech nizinny



67 - biały pastel



84 - popiel

Metal

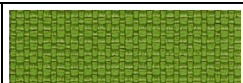


M009 - aluminium półmat

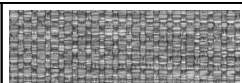
Tkanina Nemo



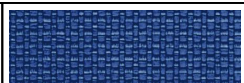
NE-3 - pomarańczowy



NE-9 - zielony



NE-10 - szary



NE-15 - granatowy